

会社概要

事業内容

製品紹介

営業所紹介

各種お問合せ

トップ > よく分かるねじ > 小ねじ類/アプセットボルト（アプセット小ねじ）

よく分かる規格ねじ

小ねじ類

- ▶ ナベ小ねじ
- ▶ 皿小ねじ
- ▶ 丸皿小ねじ
- ▶ トラス小ねじ
- ▶ バインド小ねじ
- ▶ アプセットボルト
- ▶ マイクロネジ(0番ねじ)

ナット類

- ▶ 六角ナット
- ▶ 六角袋ナット
- ▶ 蝶ナット
- ▶ フランジナット
- ▶ 高ナット(長ナット)

ボルト類

- ▶ 六角ボルト
- ▶ 六角穴付ボルト(キャップボルト)
- ▶ 六角穴付ボタンボルト
- ▶ 六角穴付皿ボルト(皿キャップ)
- ▶ アイボルト
- ▶ ホーローセット(イモネジ)
- ▶ Uボルト
- ▶ 蝶ボルト
- ▶ フランジボルト
- ▶ 寸切りボルト(長ねじ)

ワッシャー類

- ▶ 平座金(ワッシャー)
- ▶ スプリングワッシャー

タッピング類

- ▶ タッピングネジ1種
- ▶ 木ネジ(もくねじ)



量産依頼や図面品も対応

規格品や特注品も宇都宮螺子なら
最優価格にてご提案可能です。
お気軽にご相談ください。

TEL 03-3453-9912

FAX 03-3453-5609

アプセットボルト（アプセット小ねじ）

別名

アプセットボルト
(実際にはアプセットボルトと呼ぶ人が多く、アプセット小ねじと呼ぶ人の方は少数です)

英語名

upset bolt

中国語

十字孔六角螺栓



*ここでの別名・英語・中国語名共に一般的な名称ですが、使われ方が違う場合もありますのでご注意ください。またこのアプセットボルト（アプセット小ねじ）の区分に関して便宜上「小ねじ類」としてはいますが、「ボルト類」という分類になる事もあります。

アプセットボルトの特徴



アプセットボルトはその名前の由来でもあるその凹みと十字穴を持った六角形の頭部が最大の特徴です。様々な工具を使用できる事が強みです。

この他にも±形状の十字穴を持つアプセットボルトもありますが、特に指定がなければ左の写真のアプセットボルトが一般的です。



モンキースパナ



プラスドライバー

上記写真はアプセットボルトを締めるのに使用可能な代表的な工具です。モンキースパナは頭部六角形に当て使用し、プラスドライバーは十字穴に差し込み使用します。他にも使用可能な工具は沢山ありますが、基本的にこの二種類の締め方ができる事を覚えておきましょう。

アプセットボルトの用途



エアコンの室外機

アプセットボルトは複数の工具が使える事もありとても便利です。その為、つけ外しの頻度が比較的高い場所や、複数の人間が付け外しをする必要がある場所にも向いているといえます。

アプセットボルトはここでは小ねじという区分にしていますが、一般的にはボルト類という見方をする方が多いといえます。しかしアプセットボルトは製造方法が六角ボルトと違う為、若干六角ボルトの外周の形状が違います。

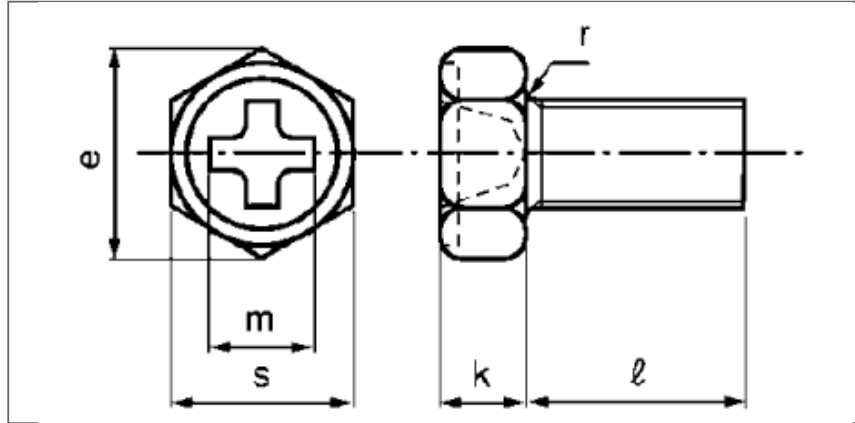
また、アプセットボルトは六角ボルトに比べれば比較的柔らかい印象があるためか、装飾用に使われる事も多く、六角ボルトよりは普段の生活に身近な場所で見ることができると思います。

目に触れる場所にはあまりありませんが車の中にもアプセットボルトは多く使用されています。皆さんも普段は気にしない車のドアを開けたら、普段は隠れている部分にも注意してみましょう。



歩道の柵

アプセットボルトの代表的な規格の寸法 (サイズ)



ねじの呼び径(d)	M3	M4	M5	M6	M8
二面幅 (S)	5.5	7.0	8.0	10.0	12.0
頭部の高さ (k)	2.0	2.8	3.5	4.0	5.5
呼び長さ(l)	6-12	5-40	5-40	8-70	12-70

単位(mm)

通常一般品のねじを表現する時には「材質」「表面処理」「ねじの種類」「ねじの呼び径」×「呼び長さ」で表現する場合があります(例;「ステン生地アプセット5×12」の場合、材質「ステンレス」、表面処理「無し(生地)」「アプセットボルト」の呼び径(ねじの直径)「M5」、呼び長さ(図面上Lの長さ)「12mm」、となります)。

■通販サイト

材質/表面処理	種類
ステンレス/生地	アプセットボルト M3~M8
鉄/三価ホワイト	アプセットボルト M3~M12
鉄/ニッケル	アプセットボルト M3~M10

▲ トップへ戻る